



## PLAN BASTU UGN

### Ugnets montering och manual Ugntyp SGTK 60 och SGTK 75

#### Montering

Fäst ugnens väggkonsol i väggen med medförande skruvarna, åtfölj minimiavstånd. Då kommer ugnens nedre kant ca. 15 cm från golvet (rekommendead avstånd är 15-20 cm).

OBS! Se till att panelväggen är förstärkt med ett bräde eller motsvarande, det är inte tillräckligt att fästa ugnen bara i väggpanelen.

Ugnen skall installeras så att det finns tillräckligt med utrymme framför ugnen, för att man skall kunna använda reglagen.

Anslutningen bastuugnen till elnätet får utföras bara av en yrkeskunnig elektriker enligt gällande bestämmelser.

Koppla anslutningskabeln (H07RN-F, eller motsvarande) samt eventuell styrkabeln (tvärsnitt samma som anslutningskabelns tvärsnitt) för elvärmning, eller indikeringslampa till nedre delen av ugnen (se bild 2.).

Lyft ugnen på plats på konsolen, fäst ugnen med en fästtapp och lås den med en mutter. Vrid ställmuttern på nedre delen av ugnen, så att du får önskad lutning.

Då bastuugnen är på plats radat du i bastuugns stenarna genom att sticka ned dem uppifrån. Kontrollera att stenarna vid båda sina ändar är bakom plåtkanten. Ställa sten nummer 6 till botten, och därefter sten nummer 5, 4 osv. Ställa till sista en ångsten med vattenfåra - stenen skall vara i lutande läge i övre delen av ugnen.

Det är förbjudet att använda bastuugnen utan bastustenar. I en bastu får man inte installera fler än en elektrisk bastuugn.

Denna bastuugn är inte avsedd att vara inbyggd, eller att installeras i en fördjupning.

I montering av en avskild reglagen följ tillverkarens anvisning.

<b>Installation</b>	placera termostats dosa på vägget i basturummet,
<b>av termostat</b>	ovanför ugnen, mitten av ugnen och ca. 100 mm från taket.
(Avskild reglagen C 150)	(detta anvisning följas bara med en avskild reglagen C-150)

#### Bruk

Bastuugnen kopplas på med ett kopplingsur, och önskad temperatur ställs in med termostaten. Termostaten sköter om att temperatur hålls på önskad nivå. säadetyn suuruisena.

#### Kopplingsur

Kopplingsuret är 4 + 8h, som också fungerar som bastuugns huvudbrytare, bryter automatiskt spänningen till nastuugnen efter önskad tid.

På förvalsklockan kan förvalstiden väljas inom intervallet 1 - 8 timmar, och funktionstiden är alltid max. 4 timmar. Förvalstiden kan användas, om man vill att bastuugnen skall börja värmas först efter en tid.



## PLAN BASTU UGN

T-ex. Du vill gå för en stund jogging, och vill bada i bastu efter det. Joggin tid är uppskattningsvis 6 timmar. Bastuugnens kopplingsur vrids medsols över funktionsområdet (skala 1-4 timmar) till förvalsområdet (skala 1-8 timmar) till punkt 5. Nu börjar klockan gå och efter fem timmar kopplas strömmen till bastuugnen och ugnen börjar värmas.

Eftersom det tar ca. 1 timme att få bastun varm, är den färdig för bastubad efter 6 timmar, då du vill återvända från din jogging. Då kopplingsuret har övergått från förvaltsområde till funktionsområdet, är bastuugnen alltid påkopplad i max. 4 timmar, varefter strömmen automatisk bryts. Om man vill avsluta bastubadet tidigare, vrider man kopplingsuret tillbaka till punkt 0.

Om man t.ex. vill bada bastu genast och vill inte använda sig förval, vrider man kopplingsuret på funktionsområdet till intervallet 1-4, varvid strömmen kopplas till bastuugn, och då börjar ugnen genast värmas.

### **Temperatur begränsare**

I anslutning till bastuugnens termostat finns det också ett överhettningsskydd, som i händelse av fel bryter bastuugnens effekt, om temperaturen i bastu stiger för högt.

Då temperaturen har sjunkit till normal nivå, kan man koppla på bastuugnen igen genom att trycka på överhettningsskyddets återställningsknapp, som hittas intill termostatreglaget.

OBS! Orsaken till felet skall undersökas innan man gör en ny inställning. Om man låter bastuugnen stå på efter avslutat bastubad t.ex. För att torka upp bastun, skall man kontrollera att kopplingsuret har stängt av spänningen efter den inställda tiden.

Om man använder en avskild reglagen, måste man observera basturummets luftväxling.

### **Sauna rummet**

Som ytmaterial i tak och väggar i basturummet skall man använda träpanel. I väggarna speciellt i taket måste vara bra värmisolerings. All ytor som lagrar värme (tegel, rappning osv) borde också värmeisoleras med aluminiumpapper med den blanka sidan mot bastun. Då brandmurar täcks skall bestämmelserna om rökkanaler beaktas. En m<sup>2</sup> osiolerad stenyta ökar bastuugnens effektbehov lika mycket som en ökning av bastuvolymer med 1,2m<sup>3</sup>. De inre väggarna i bastun skall bekläs ända upp till taket, dvs. Lufspalten bakom beklädnadspanelen får inte vara öppen upp till,

### **Ventilation i basturummet**

Det är viktigt att ventilationen i basturummet är effektiv. Luften i basturummet borde bytas ut ca. 5-7 gånger i timmen.

Ett frisklufts rör med en diameter på ca. 10 cm skall dras direkt utifrån in i basturummet och placeras i närheten av bastuugn.

**OBS!**

**Med avskild reglagen observera avstånd av termostat från maskinell luftväxlings kanaler (min. 1000 mm), då det kan misstag termostat.**

Avluften skall helst ledas från nedre delen av bastun till avluftskanalen eller under dörren till tvättrummet, varifrån luften avgår genom avluftsventilen.

Avluftskanalens tvärsnitt skall vara ca. 2 gånger större än tilluftskanalen.



## Val av rätta bastu ugn

### Tekniska information

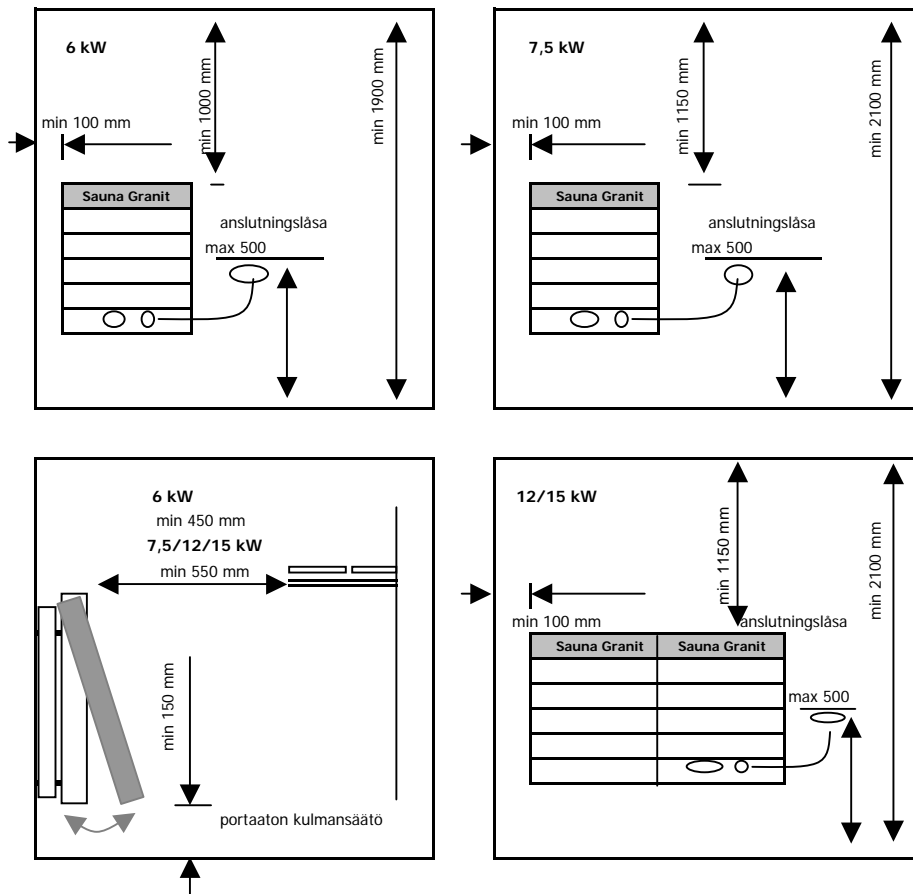
Modell	Effekt kW	Löylyhuoneen tilavuus, m <sup>3</sup>	Säkring A	Kabel mm <sup>2</sup>	Från sidan till väggen, mm	Från nedre kanten till golvet, mm	Från övre kanten till taket, mm	Från fram kanten till laven, mm	Basturummets minimihöjd, mm
SGTK 60	6	5...9	3 x 10	5 x 1,5	100	150	1000	450	1900
SGTK 75	7,5	8...12	3 x 16	5 x 2,5	100	150	1150	550	2100
SGTK 12 DUO	12	10...18	3 x 20	5 x 4,0	100	150	1150	550	2100
SGTK 15 DUO	15	14...24	3 x 25	5 x 6,0	100	150	1150	550	2100

### Ugnets mått

	SGTK 60	SGTK 75	SGTK DUO
Bred, mm	550	550	1120
Höjd, mm	800	800	800
Djup, mm	110	110	110
Avs. från väggen, mm	160	160	160

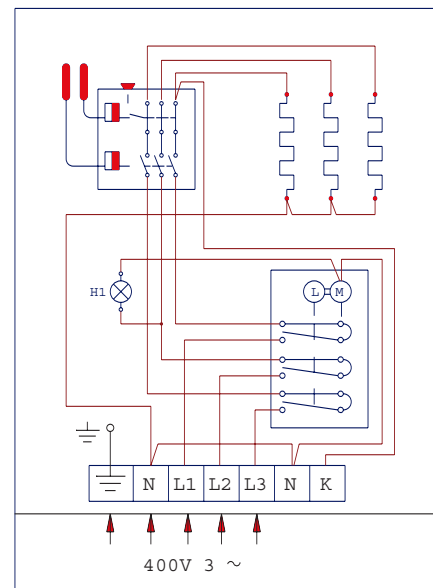
### Minimiavstånd

Bild 1



### Koppling

Bild 2





## I HÄNDELSE AV FEL

Åtgärder som bastun ägare, eller som ansvar för skötseln av bastun skall vidta vid fel, eller störning i bastuugn.

### UGNET VÄRMER SIG INTE - VAD KAN MAN GÖRA?

- + kontrollera på kopplingyret att du har vridit märket på vridknapp för tidinställning till området 1-4, alltså till på-omrodet.
- + kontrollera termostaternas, alltså temperaturreglagets funktion genom att vrida dess vridknapp motsols så att du hör ett tydligt knäpp, då inställningen passerar rummets temperatur. Vrid inställningen tillbaka till det ursprungliga läget.
- + kontrollera på elmätartavlan att färgstiftet mitt i bastuugnens säkringar är på plats. Den här granskningen gör man bäst genom att först skruva loss säkringen inklusive hållaren genom att vrida hållaren motsols. Stäng först av strömmen till centralen genom med huvudbrytaren innan du sjuvar loss säkringen. Om stiftet har lossnat eller är löst, fast i säkringen, skall den utlösta säkringen bytas ut mot en hel säkring med samma märkning. Om säkringen utlöses omedelbart efter bytet är det ett tecken på ett fel, som måste repereras av en yrkeskunnig elektriker. På nyare elmätartavlor har säkringarna ersatts med skydds brytare för ledningen, då skydds brytarna kan återställas i "on"-läge med en vippbrytare.

### SAUNA RUMMET UPPVÄRMS INTE, ELLER DET TAR FÖR MYCKET TID?

- + kontrollera bastuugnens säkringar på elmätartavlan. Byt ut lösa säkringar.
- + kontrollera om stenarna är mycket förvittrade och om förvittringen kan begränsa luftströmmen genom ugnen. Luftströmmen begränsas också, om bastustenarna är för tätt placerade. Placera stenarna så glest att luftströmmen mellan stenarna och uppvärmningsmotstånden löper obehindrad. En gång per år skall stenarna ses över, varvid förvittrade stenar skall bytas ut mot nya och stenflisor avlägsnas från ugnens botten, varefter stenarna radas in i ugn igen.

### STRÖMMEN BRYTS INTE AUTOMATISK, KLOCKAN RÖR SIG INTE?

- + vrid kopplinguret vridknapp och kontrollera att vridknappen inte i något läge på tidsområdet vidför metallplaten under vridknappen. Även en liten beröring kans stanna klockans returrörelse vid beröringspunkten. Om vridknappen vidrör plåten, skall du med en stadigt grepp med fingrarna dra vridknappen utåt, så att det blir ett mellanrum på ca. 1-3 mm mellan plåten och vridknappen.
- + kontrollera ugnens säkringar på elmätartavlan och byt ut säkringar som utlösts.

Med ovannämnda kontroller kan du komma underfund med om du själv kan reparera felet, eller om det behövs en fackman. Alla kontroller som är märkta med + och de därtill hörande åtgärderna får du göra själv, och de reparationskonstnader de medför ersätts inte av garantin.

Tillverkaren ger ett års garanti på bastuugnens räknat från inköpsdagen. Garantin gäller bara ugner i privat bruk.

### FELET, ELLET STÖRNING FÖRSVANNAR INTE, TROTS ÅTGÄRDER?

Be en reparatör från det serviceföretag som installerade bastuugnens att komma till platsen, om företaget arbetar på samma ort. Fråga i annat fall tillverkaren vilken serviceverkstad i närheten dom rekommenderas.

# SAUNA-EUROX

SAUNA PRODUCTS

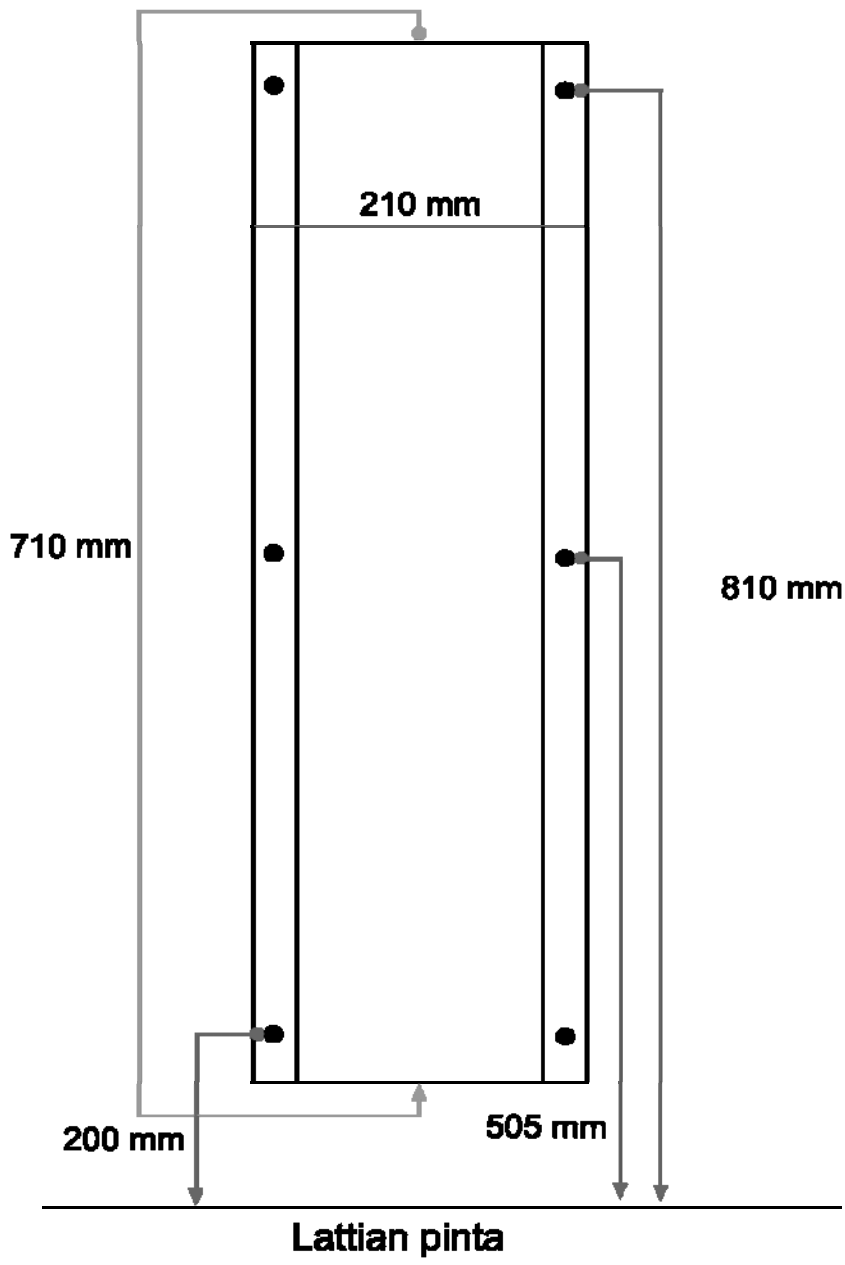
Sauna-Eurox Oy,

Suontaantie 2 B, 29100 LUVIA, Finland  
puh. (02) 6349 600, fax (02) 6349 601

## Montering av ugnens väggkonsol SGTK 60 och SGTK 75

### SGTK 60 ja 75 kiinnityskonsolin asennus

Vägg konsol montering 1.



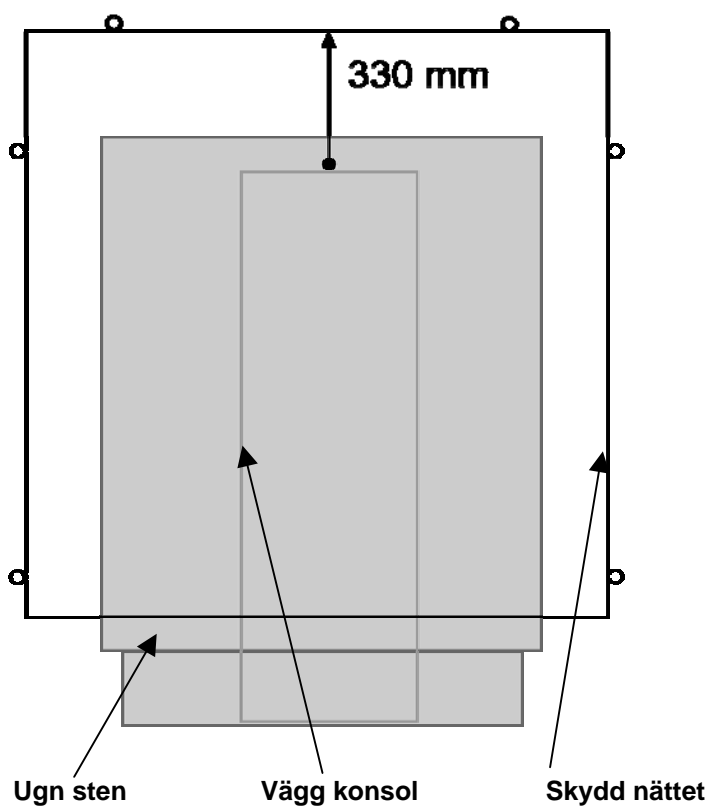
**Kun kiinnityskonsoli on kiinnitetty näillä mitoilla seinään, kiukaan alaosa on irti lattiasta minimimitan 150 mm.**

Med dessa montering ugnets nedre kanten håller 150 mm minim avstånd från golvet.



## SGTK 60 ja 75 montering av sköld nät

Avstånd från vägg konsol övre kanten till nätets övre kanten är 330 mm.



Sköldnät monteras i mitten av ugnen  
Observera avståndet från övre kanten av ugnens montering konsol (330 mm)  
Avstånd från väggen till nätets framkanten är 370 mm

## Lisälämmönohjaimen asennusohje SGTK -sarjan kiukaisiin

**Lisälämmönohjainta suositellaan käytettäväksi laitostyyppisessä käytössä.  
Erityisesti saunoissa, joissa kiuas on yhtämittäisesti päällä pitkiä aikoja.**

Poista lisälämmönohjaimessa olevat ylimääräiset suojamuovit.

Lisälämmönohjain työnnetään kiukaan omaan lämmönohjaimeen.

Lisälämmönohjaimessa oleva hahlo työnnetään pohjaan asti kuvan osoittamalla tavalla.

